

Elettropompe sommergibili con girante Vortex Submersible electropumps with Vortex impeller

Potenze / Power:	0.25÷1.5 kW
Mandate / Delivery	G 1"1/4 - G 1"1/2 - G 2"

Impieghi

La serie Compacta trova impiego nel pompaggio di liquidi fognari residenziali. La flessibilità d'uso e dimensioni ridotte la rendono particolarmente adatta alla movimentazione fognaria domestica e residenziale.

Caratteristiche

Tutti i componenti principali sono realizzati su Ghisa GG20. Una tenuta meccanica e una a labbro ne garantiscono il funzionamento. Disponibile versione EVO con doppia tenuta meccanica in camera olio.

Motori

- Motori asincroni 2 poli con rotore a gabbia di scoiattolo
- Protezione termica incorporata
- Isolamento statore classe F (155°C)
- grado protezione IP 68

Raffreddamento

Raffreddamento effettuato dal liquido nel quale la pompa è immersa.

Limiti di impiego

- Temperatura massima del liquido: 40°C con unità completamente sommersa
- Massima profondità di immersione: 20m
- Valori pH ammessi: 6-10
- Caratteristiche idrauliche valide per liquidi di densità <1,1 kg/dm³
- Tensioni ammesse: 230V/400V ±5%
- Frequenza ammessa: 50Hz ±2%

Application

The Compacta Series is ideal to pump residential sewage thanks to its small size and mechanical characteristics.

Characteristic

The main components are fabricated in cast iron GG20. In the standard configuration a lip seal is fitted to the motor side, and a mechanical seal to the impeller side. Also available on request in the new "EVO" version with Double Mechanical seal back to back, located in the oil chamber.

Motor range

- Squirrel cage motor in 2 poles version
- Thermal protection embedded in the winding
- Insulation class F 155°C
- Motor protection IP 68

Motor cooling

The cooling of the motor is ensured by the liquid where the pump is submerged

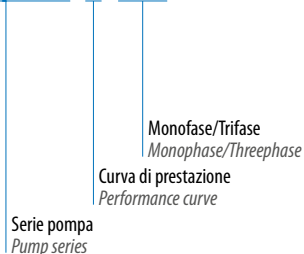
Limits of use

- Max. permissible liquid temperature: 40°C with pump fully submerged
- Maximum depth of immersion: 20 mt.
- Permissible pH value: 6-10
- Hydraulic features suitable for liquids with density <1,1 kg/dm³
- Allowed voltage: 230V/400V ±5%
- Allowed frequency: 50Hz ±2%

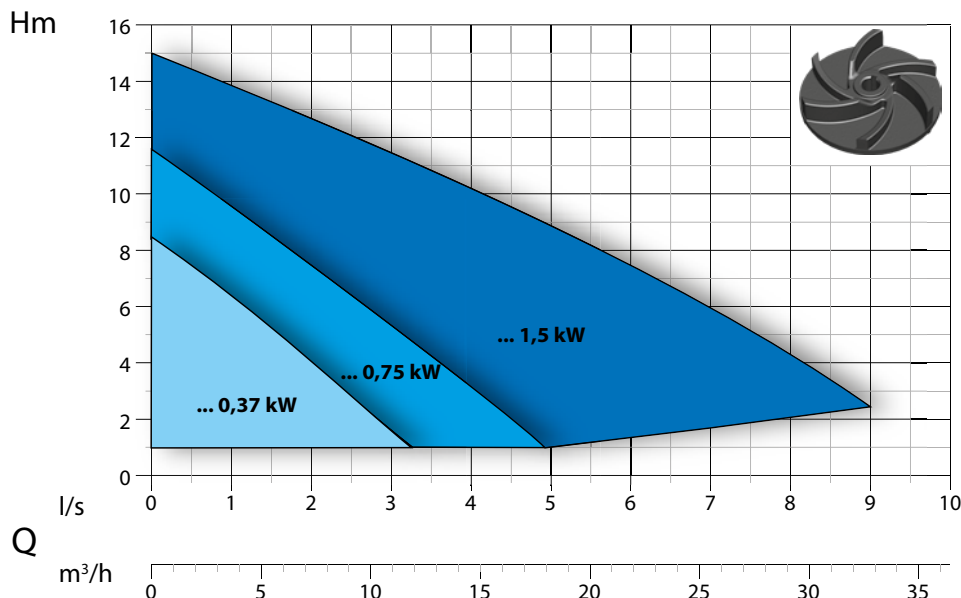


Designazione / Designation

Compacta 2 M/T



Campo di Prestazione / Performance Overview



Identificazione Curve

Curves Identification

- G 1"1/4
- G 1"1/2
- G 2"

Normative

Norms

Curve secondo ISO 9906:2012 3B2
According to ISO 9906:2012 3B2

Distinta dei componenti e materiali

List of components and materials

COMPACTA

Manico - Handle

Nylon caricato - Hard nylon

Coperchio motore - Motor cover

Ghisa GG20 - Cast Iron GG20

Cassa motore - Motor casing

Ghisa GG20 - Cast Iron GG20

Albero motore - Motor shaft

Acciaio Inox AISI 420 - Stainless steel AISI 420

Motore elettrico - Electric motor

-

Rotore - Rotor

-

Flangia porta cuscinetto - Flange bearing support

Ghisa GG20 - Cast Iron GG20

Corredo tenute meccaniche - Seal kit

Lato motore: tenuta a labbro - Motor side: lip seal

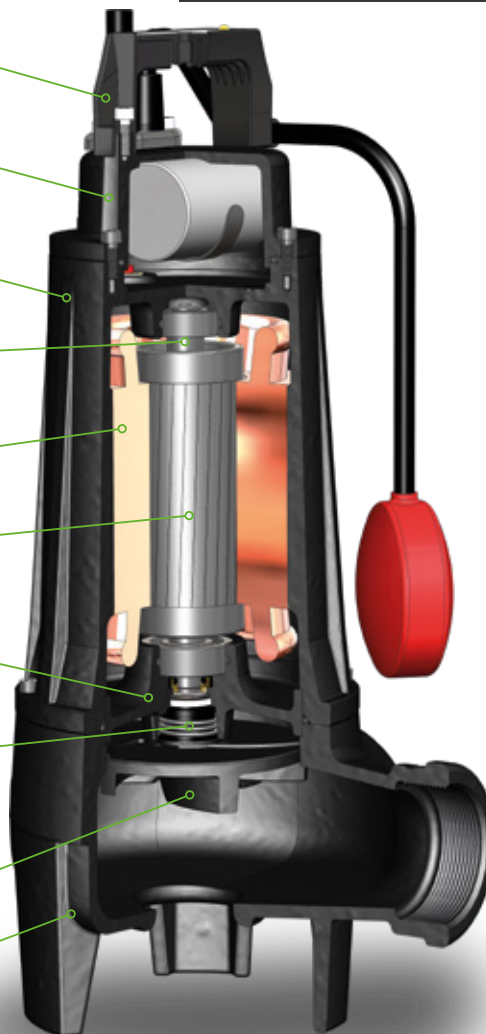
Lato girante: carburo di silicio/ceramica - Impeller side: silicon carbide/ceramic (SiC+CE/Viton)

Girante - Impeller

Ghisa GG20 - Cast Iron GG20

Corpo pompa - Body pump

Ghisa GG20 - Cast iron GG20



Tecnologie e Soluzioni

Technology and Features



Versioni EVO

Con doppia tenuta meccanica in camera olio
Lato motore carbone/ceramica CA/CE/VITON
Lato girante carburo di silicio SIC/SIC/VITON
Camera olio ispezionabile

EVO Version

With Double Mechanical Seal in oil chamber
Motor side: Carbon/Ceramic (CA/CE/Viton)
Impeller side: Silicon carbide (SiC/SiC/Viton)
Inspectional oil chamber

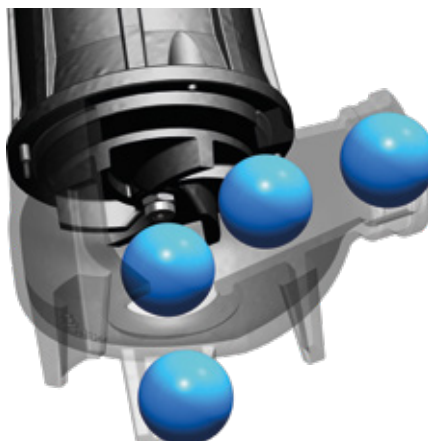


Relé di comando

Per il funzionamento del galleggiante su motori trifase.

Relay

For the correct operation of the float switch on the three-phase version.



Passaggio solidi

La serie offre ampi passaggi di corpi solidi

Solids handling

Excellent free passage of solids

COMPACTA

1 - 2 - 3

Mandata Verticale G 1"1/4 - RPM 2850 1/min 2 poli
Mandata Orizzontale G 1"1/2 - RPM 2850 1/min 2 poli

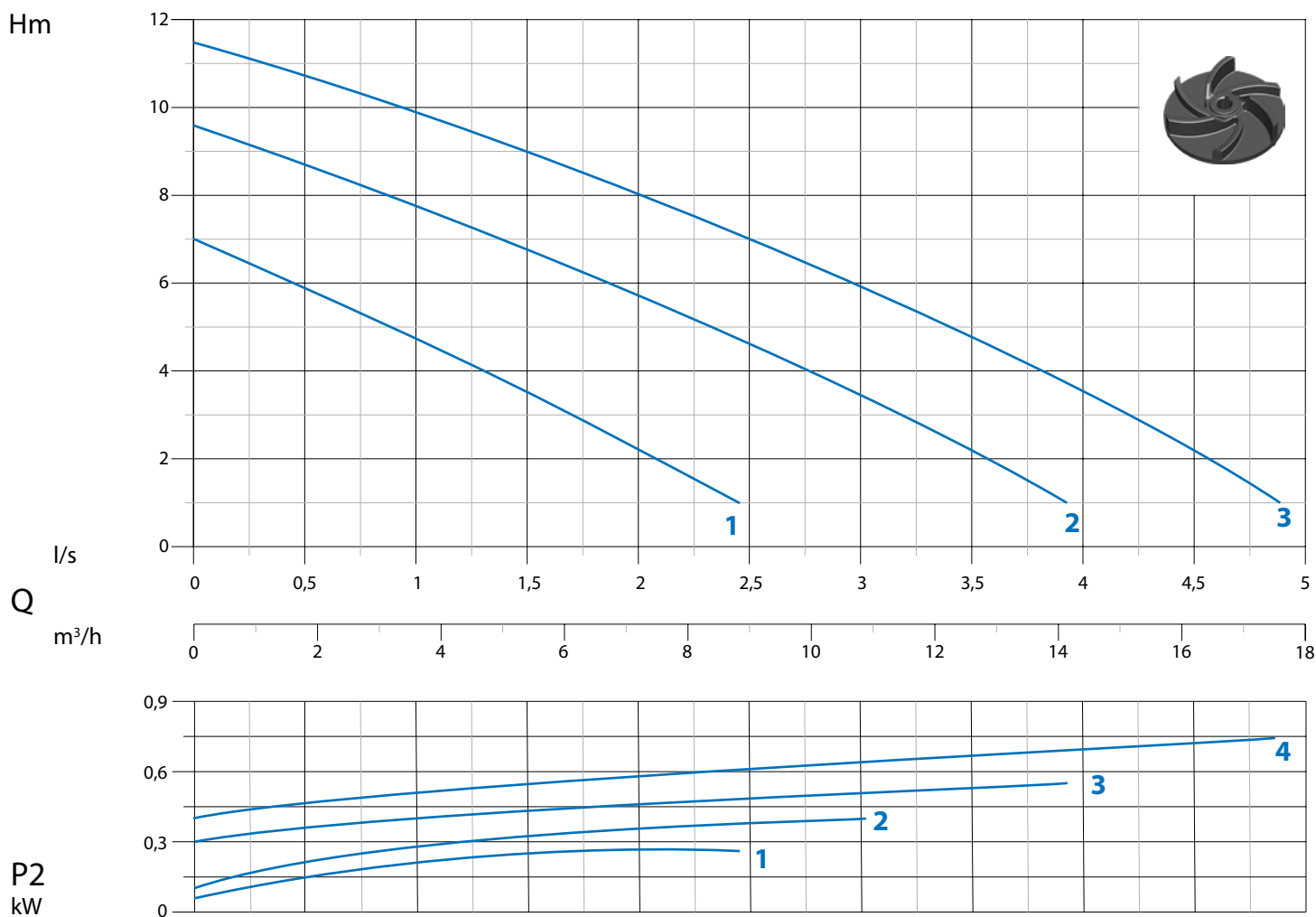
Vertical Outlet G 1"1/4 - RPM 2850 1/min 2 poles

Horizontal Outlet G 1"1/2 - RPM 2850 1/min 2 poles

Immagine a solo scopo illustrativo
 Picture for illustration purposes only



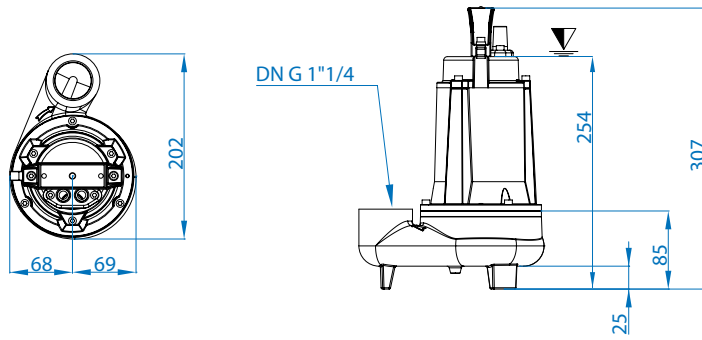
Curva di Prestazione Performance Curve



N°	Tipo Type	l/s	0,5	1	1,5	2	2,5	3	3,5	4	4,5
			l/m	30	60	90	120	150	180	210	240
		m³/h	1,8	3,6	5,4	7,2	9	10,8	12,6	14,4	16,2
1	Compacta 1 M		5,8	4,6	3,5	2,2	1				
2	Compacta 2 M/T		8,8	7,8	6,8	5,8	4,5	3,5	2,1	1	
3	Compacta 3 M/T	mt	10,8	10	9	8	7	6	4,8	3,5	2,1

N°	Tipo Type	Mandata Delivery	Passaggio Free Passage	kW			R.P.M. 1/min	A		Hz	
				P1	P2	HP		1 Phase - 230V µf	3 Phase - 400V		
1	Compacta 1 M	G 1"1/4 (Verticale/Vertical)	30 mm	0,43	0,28	0,4	2850	1,9	7,5	50	
2	Compacta 2 M/T	G 1"1/2	35 mm	0,78	0,56	0,75		3,6	16		1,8
3	Compacta 3 M/T			0,90	0,75	1		5,2	20		2,0

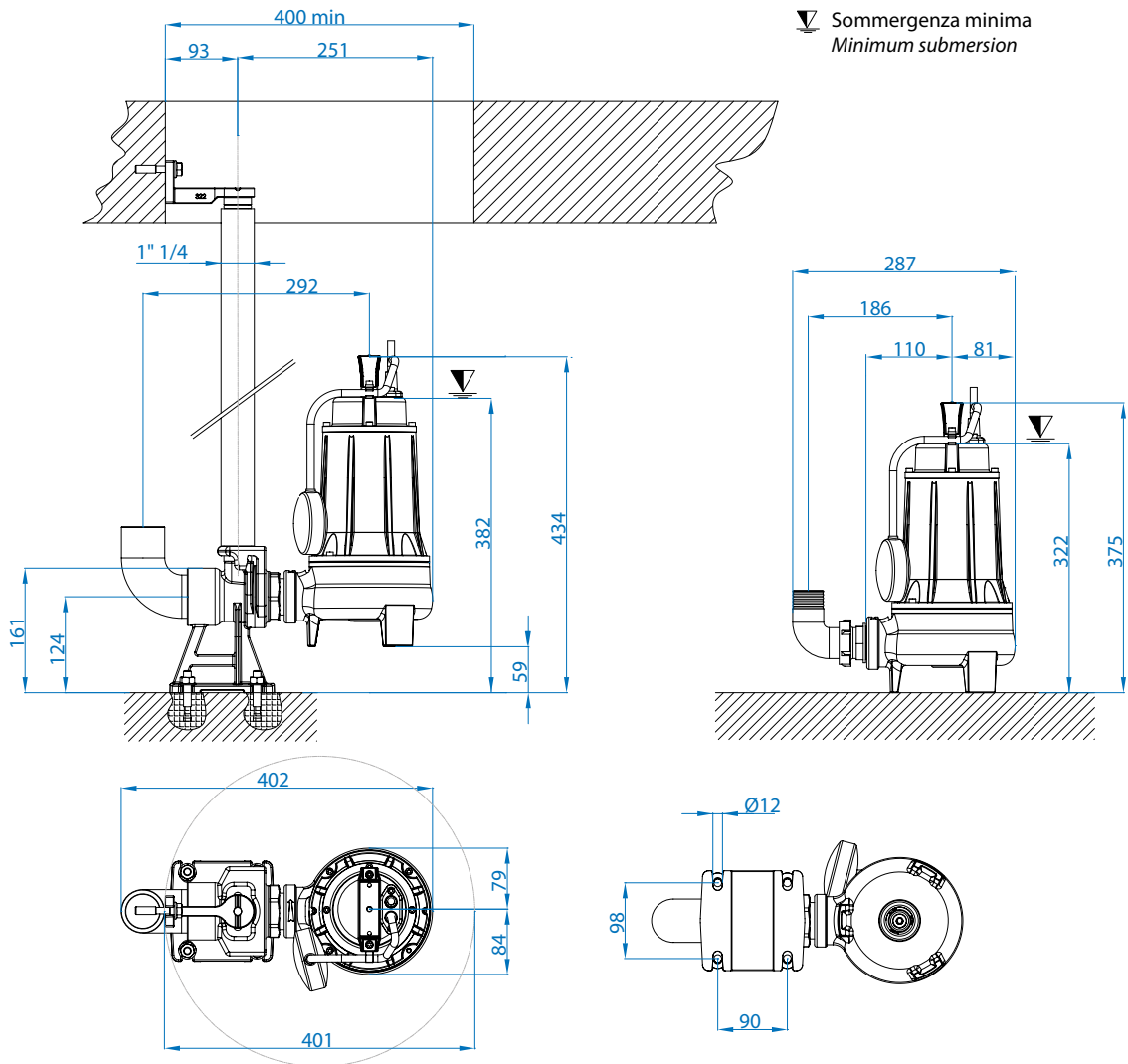
Compacta 1



COMPACTA

▽ Sommergenza minima
Minimum submersion

Compacta 2-3



▽ Sommergenza minima
Minimum submersion

Cavi / Cables

Monofase - Single phase 230V

H07RN8F 3x1 Ø9 con Spina Schuko - Schuko plug

Lunghezza - Length 10 mt

Trifase - Threephase 400V

H07RN8F 4x1 Ø10 con terminali liberi - Free terminals

Lunghezza - Length 10 mt

Accessori - Optional



Portagomma verticale
(solo Compacta 1, 1"1/4)
Vertical hose connection
(only Compacta 1, 1"1/4)



Curva filettata con
portagomma
(solo Compacta 2-3, 1"1/2)
Thread hose connection
(only Compacta 2-3, 1"1/2)



Piede di accoppiamento rapido
tipo: EASY E2.1 o E2.2
(solo Compacta 2-3)
Automatic coupling foot type:
EASY E2.1 or E2.2
(only Compacta 2-3)

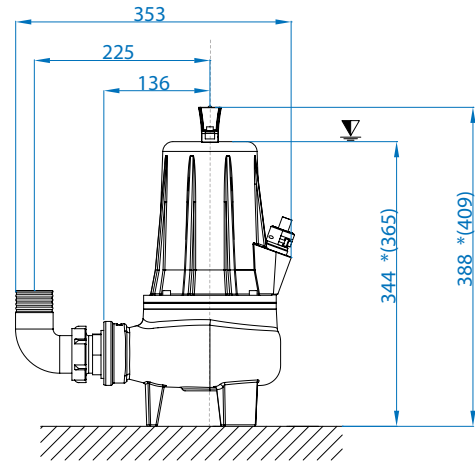
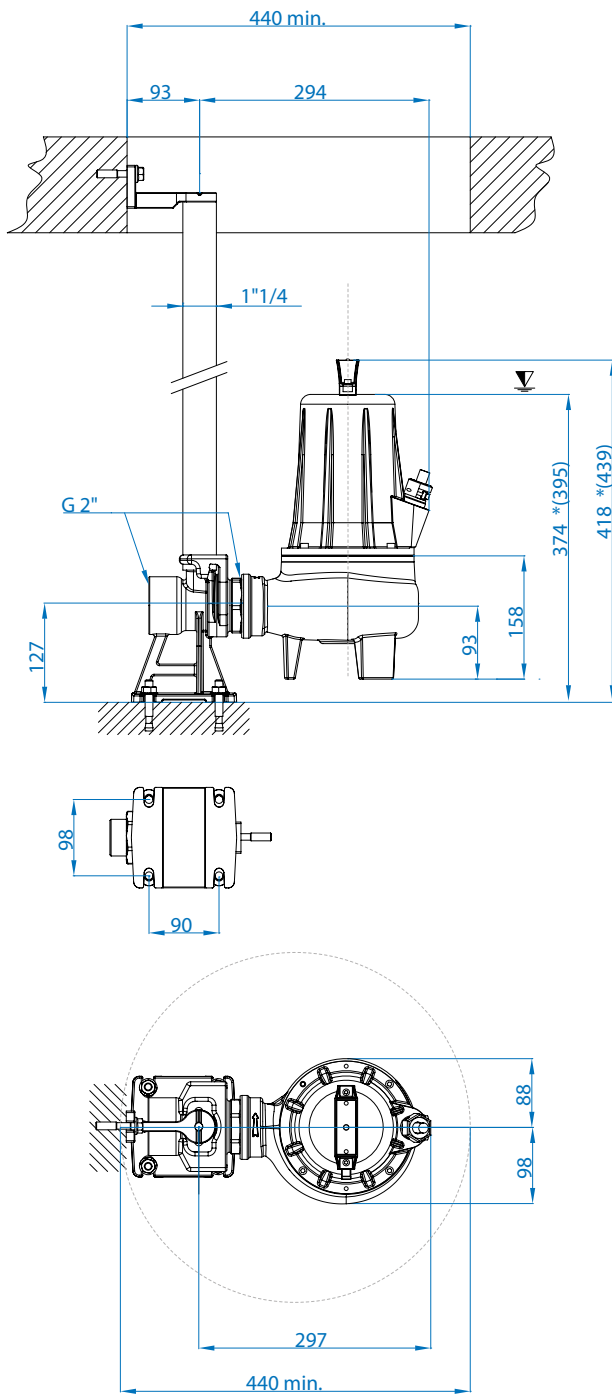
Dimensioni imballo / Packaging dimension

Tipo - Type	X mm	Y mm	Z mm	Kg
Compacta 1 M	160	330	210	11
Compacta 2 M/T	200	380	230	17
Compacta 3 M/T				17,5



COMPACTA

∇ Sommergenza minima
Minimum submersion



Cavi / Cables

Versione Version	Fasi Phases	Cavo Cable	Sezione cavo mm ² Cable cross section mm ²	mt
Standard	3 ~ 400V	H07RN8F	4x1,5+2x0,50 Ø12**	10

* Di serie con Control-box - Standard with Control-box

** Terminali liberi - Free terminal

Accessori - Optional



Piede di accoppiamento rapido Tipo: EASY
Automatic coupling foot Type: EASY



Curva filettata con portagomma
Thread hose connection